

Úřad průmyslového vlastnictví v Praze, udělil podle  
§ 34 odst. 3 zákona č. 527/1990 Sb. patent

číslo **285783**

na vynález, uvedený v příloženém popisu.

V Praze dne 04.11.1999



*Kučera*

# PATENTOVÝ SPIS

(11) Číslo dokumentu:

## 285 783

(19)

ČESKÁ  
REPUBLIKA



ÚŘAD  
PRŮMYSLOVÉHO  
VLASTNICTVÍ

(21) Číslo přihlášky: **801-98**

(22) Přihlášeno: **16. 03. 98**

(40) Zveřejněno: **17. 11. 99**  
(Věstník č. 11/99)

(47) Uděleno: **07. 09. 99**

(24) Oznámeno udělení ve Věstníku: **17. 11. 99**  
(Věstník č. 11/99)

(13) Druh dokumentu: **B6**

(51) Int. Cl.<sup>6</sup>:  
**H 01 B 1/00**

(73) Majitel patentu:

PAVEL KUPILÍK-KABEX, Holýšov, CZ;

(72) Původce vynálezu:

Kupilík Pavel, Holýšov, CZ;

(74) Zástupce:

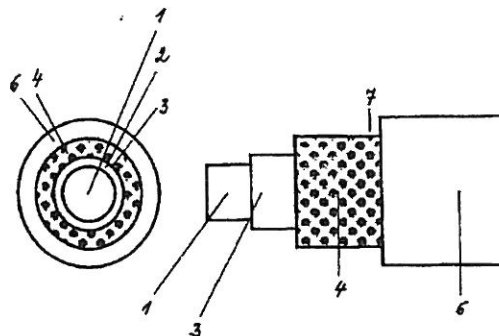
Langrová Irena, Riegrova 1, Plzeň, 30111;

(54) Název vynálezu:

**Kabel**

(57) Anotace:

Kabel se zvýšenou odolností proti šíření ohně a/nebo kabel funkčně způsobilý při požáru sestává z duše (7), která je tvořena nejméně jednou žilou (3). Vnější povrch duše (7) je s výhodou ovinut fólií (5) a duše (7) kabelu je uzavřena pláštěm (6). Prostor uvnitř pláště (6), ve kterém je duše (7) s nejméně jednou žilou (3) tvořenou jádrem (1) a izolací (2), je vyplněn výplňovou směsí (4) ve formě granulátu o složení 60 až 62 hmot. % SiO<sub>2</sub>, 29 až 31 hmot. % MgO, max. 1,25 hmot. % Al<sub>2</sub>O<sub>3</sub>, max. 1,0 hmot. % Fe<sub>2</sub>O<sub>3</sub> a stopové prvky Zn, Ti, Ba a Zr ve formě oxidů v množství max. 1 hmot. %.



CZ 285 783 B6