

PŘIHLÁŠKA VYNÁLEZU

zveřejněná podle § 31 zákona č. 527/1990 Sb.

(19)
ČESKÁ
REPUBLIKA



ÚŘAD
PRŮMYSLOVÉHO
VLASTNICTVÍ

(22) Přihlášeno: 10.02.2006

(40) Datum zveřejnění přihlášky vynálezu: 22.08.2007
(Věstník č. 34/2007)

(21) Číslo dokumentu:

2006-94

(13) Druh dokumentu: **A3**

(51) Int. Cl.:

<i>H01B 17/22</i>	(2006.01)
<i>H01B 17/26</i>	(2006.01)
<i>F16L 5/02</i>	(2006.01)
<i>F16L 5/00</i>	(2006.01)
<i>H02G 3/22</i>	(2006.01)

(71) Přihlašovatel:

Kupilík Pavel, Holýšov, CZ

(72) Původce:

Kupilík Pavel, Holýšov, CZ

(74) Zástupce:

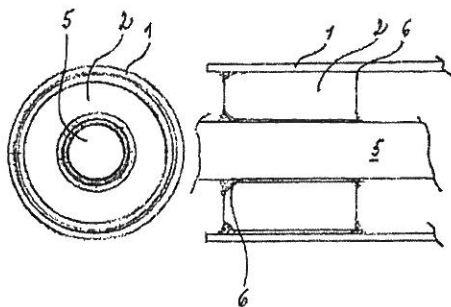
Irena Langrová, Skrétova 48, Plzeň, 30100

(54) Název přihlášky vynálezu:

Hermetická kabelová průchodka

(57) Anotace:

Průchodka sestává z vnější trubky (1), uvnitř které je nejméně jedna keramická tvarovka (2) s nejméně jedním otvorem (5) pro průchod elektrického vodiče, přičemž otvor (5) má na vstupu i výstupu ústí (6), které může být tvarováno konvexně nebo konkávně. Ústí (6) je pokoven a elektrický vodič je v každém ústí (6) zataven. Elektrický vodič je v ústí (6) zapájen pájkou nebo je zataven smaltem. Otvory (5) jsou v keramické tvarovce (2) uspořádány do jednoho nebo více kruhů nebo v řadách nebo jsou uspořádány do tvaru víceúhelníku. Průchodka může být uspořádána jako vícekomorová, kde keramické tvarovky (2) jsou v trubce (1) uspořádány za sebou. Po vnějším obvodu keramické tvarovky (2) je mezi trubkou (1) a keramickou tvarovkou (2) uložen dilatační člen (3), kterým je kroužek nebo manžeta.



CZ 2006 - 94 A3